

# ZAVLAŽOVACÍ A PROVĚTRÁVACÍ HLAVICE NA DRENÁŽNÍ HADICE



Ukázka použití zavlažovací a provětrávací hlavice v městském prostoru

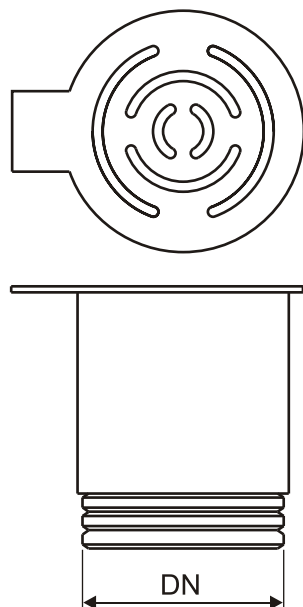


# ZAVLAŽOVACÍ A PROVĚTRÁVACÍ HLAVICE NA DRENÁŽNÍ HADICE

Použití v místech, kde jsou stromy vysazované ve zpevněných plochách ( asfalt, dlažba, beton nebo mlat ).  
Hlavice se osazují na drenážní hadice zavedené ke kořenům stromů, které se vyplní hrubým štěrkem.  
Hlavice jsou zajištěné pomocí dvou šroubů, které ji jistí proti krádeži.

Provedení - corten, nerez, ocelové galvanicky zinkované

Velikost	DN 50	DN 65	DN 80	DN 100	DN 125	DN 160	DN 200
Objednací číslo	Nr40/50	Nr40/65	Nr40/80	Nr40/100	Nr40/125	Nr40/160	Nr40/200



**miVAL**<sup>®</sup>

miVAL - Milan Valášek  
Sakařova 979  
530 03 Pardubice

tel.: 466 416 187  
tel/fax: 466 415 565  
GSM: +420 602 412 829  
e-mail: [mvalasek@volny.cz](mailto:mvalasek@volny.cz)  
[www.mival.cz](http://www.mival.cz)